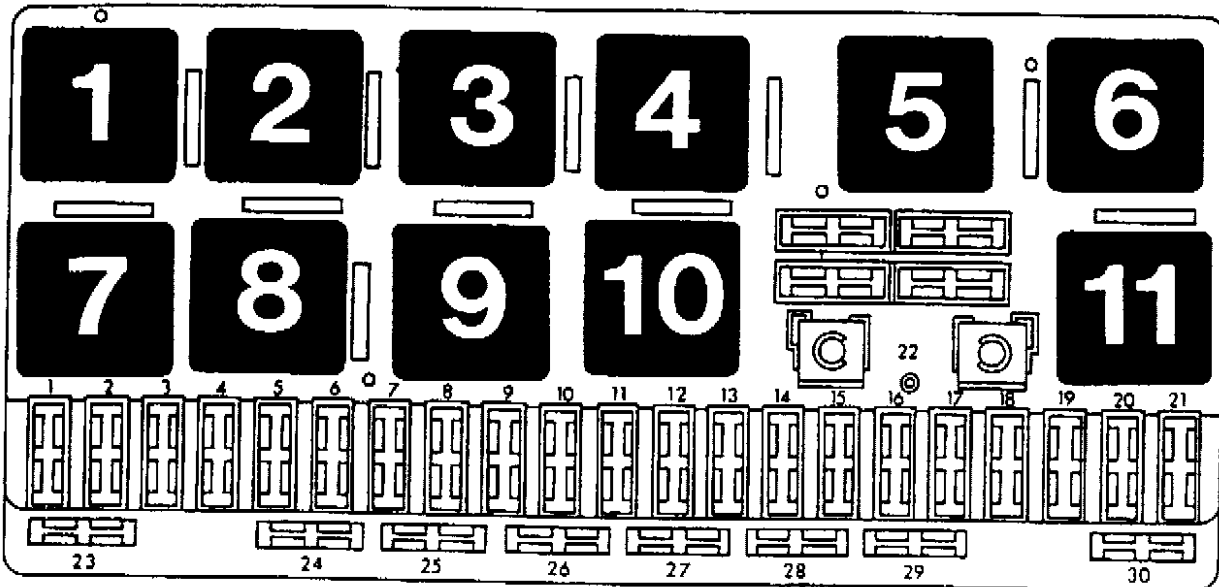


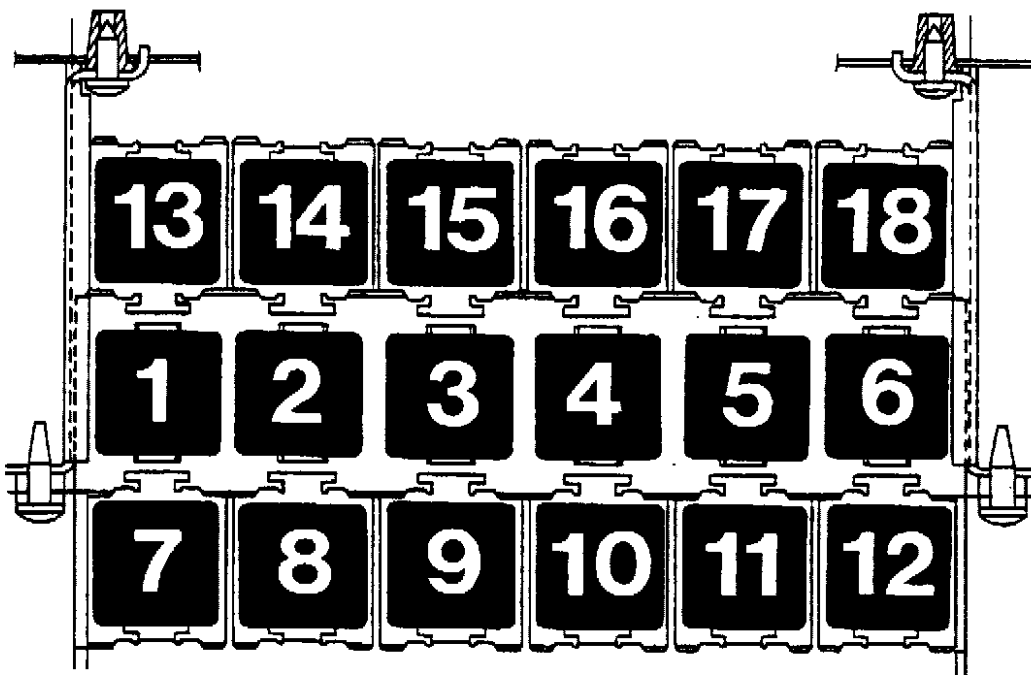
Relaisplatzbelegung:



97-5759

Relaisplatte mit Sicherungshalter:

- |  |   |
|--|---|
| 1 - Relais für Nebelscheinwerfer               | 7 - Relais für Signalhorn                     |
| 2 - Relais für Lüfter für Kühlmittel, 3. Stufe | 8 - Brücke                                    |
| 3 - Relais für Lüfter für Kühlmittel, 1. Stufe | 9 - Relais für Wisch-Wasch-Intervallautomatik |
| 4 - Relais für Scheinwerferreinigungsanlage    | 10 - Kraftstoffpumpenrelais                   |
| 5 - Entlastungsrelais für X-Kontakt            | 11 - frei                                     |
| 6 - frei                                       |   |



97-1233

Zusatzrelaissträger I:

- |   |   |   |
|---|---|---|
| 1 - frei  | 7 - } frei                                  | 14 - frei                                       |
| 2 - Warnsummer für Radio und Standlicht             | 8 - } frei                                  | 15 - Relais für Lüfter für Kühlmittel, 2. Stufe |
| 3 - } frei  | 9 - Steuergerät für verzögerte Innenleuchte | 16 - } frei                                     |
| 4 - } frei  | 10 - } frei                                 | 17 - } frei                                     |
| 5 - Steuergerät für Kühlmittelpumpe/Abgasturbolader | 11 - } frei                                 | 18 - } frei                                     |
| 6 - Steuergerät für Öldruckkontrolle                | 12 - } frei                                 |   |
|   | 13 - } frei                                 |   |

Benennung	in Strompfad
A - Batterie	13
B - Anlasser	16-20
C - Drehstromgenerator	14
C 1 - Spannungsregler	15
F 96 - Höhenggeber	48-50
G 4 - Geber für Zündzeitpunkt	27-29
G 10 - Geber für Öldruck	62
G 18 - Temperaturfühler	37
G 28 - Geber für Motordrehzahl	30-32
G 39 - Lambdasonde, mit Heizung	46
G 40 - Hallgeber	52-53
G 42 - Geber für Ansauglufttemperatur	40
G 61 - Klopfsensor I	33-35
G 66 - Klopfsensor II	36-38
G 69 - Drosselklappenpotentiometer	40-42
G 70 - Luftmassenmesser	32-35
J 17 - Kraftstoffpumpenrelais	37-43
J 114 - Steuergerät für Öldruckkontrolle	62-64
J 220 - Steuergerät für Motronic	21-55
N - Zündspule	58-59
N 30 - Einspritzventil Zylinder 1	26
N 31 - Einspritzventil zylinder 2	27
N 32 - Einspritzventil Zylinder 3	28
N 33 - Einspritzventil Zylinder 4	29
N 70 - Zündspule mit Leistungsendstufe 1	56-57
N 71 - Ventil für Leerlaufstabilisierung	45
N 75 - Magnetventil für Ladedruckbegrenzung	46
N 80 - Magnetventil 1 für Aktivkohlebehälter-Anlage	44
N 83 - Einspritzventil Zylinder 5	30
O - Zündverteiler	57-61
P - Zündkerzenstecker	57-61
Q - Zündkerzen	57-61
S 25 - Sicherung für Motorsteuerung I (Zusatzsicherungshalter)	42
S 26 - Sicherung für Motronic (Zusatzsicherungshalter)	48
S 27 - Sicherung für Lambdasonde (Zusatzsicherungshalter)	43
S 28 - Sicherung für Motorsteuerung II (Zusatzsicherungshalter)	36
T 1 - Steckverbindung, 1-fach, im Motorraum rechts	
T 1b - Steckverbindung, 1-fach, gelb, hinter der Schalttafel	
T 1h - Steckverbindung, 1-fach, grau, im Kofferraum links	
T 1m - Steckverbindung, 1-fach, rot, im Motorraum links	
T 1af - Steckverbindung, 1-fach, im Motorraum links	
T 2 - Steckverbindung, 2-fach, schwarz, hinter der Schalttafel	
T 2a - Steckverbindung, 2-fach, braun, Nähe Höhenggeber (Diagnosestecker)	
T 2b - Steckverbindung, 2-fach, blau, Nähe Höhenggeber (Diagnosestecker)	
T 2p - Steckverbindung, 2-fach, schwarz, Nähe Höhenggeber (Diagnosestecker)	
T 3 - Steckverbindung, 3-fach, an der Stirnwand	
T 3b - Steckverbindung, 3-fach, an der Stirnwand	
T 3c - Steckverbindung, 3-fach, an der Stirnwand	
T 3d - Steckverbindung, 3-fach, an der Stirnwand	
T 4a - Steckverbindung, 4-fach, grau, hinter der Schalttafel	
T 4b - Steckverbindung, 4-fach, schwarz, hinter der Schalttafel	
T 6 - Steckverbindung, 6-fach, hinter der Schalttafel	
T 6a - Steckverbindung, 6-fach, schwarz, hinter der Schalttafel	
T 6c - Steckverbindung, 6-fach, weiß, hinter der Schalttafel	
T 6d - Steckverbindung, 6-fach, blau, hinter der Schalttafel	
T 6e - Steckverbindung, 6-fach, rot, hinter der Schalttafel	
T 35 - Steckverbindung, 35-fach, am Schalttafeleinsatz	
T 36 - Leitungsverteiler für Klemme 30	13-14
Z 19 - Heizung für Lambdasonde	47

# Nr. 47/6 Teil 1

---

## Massebänder, Massepunkte:

- ① - Masseband, Batterie - Aufbau
- ⑧ - Masseband, Motor - Generator
- ①7 - Massepunkt, am Saugrohr
- ③2 - Massepunkt, hinter Schalttafel links

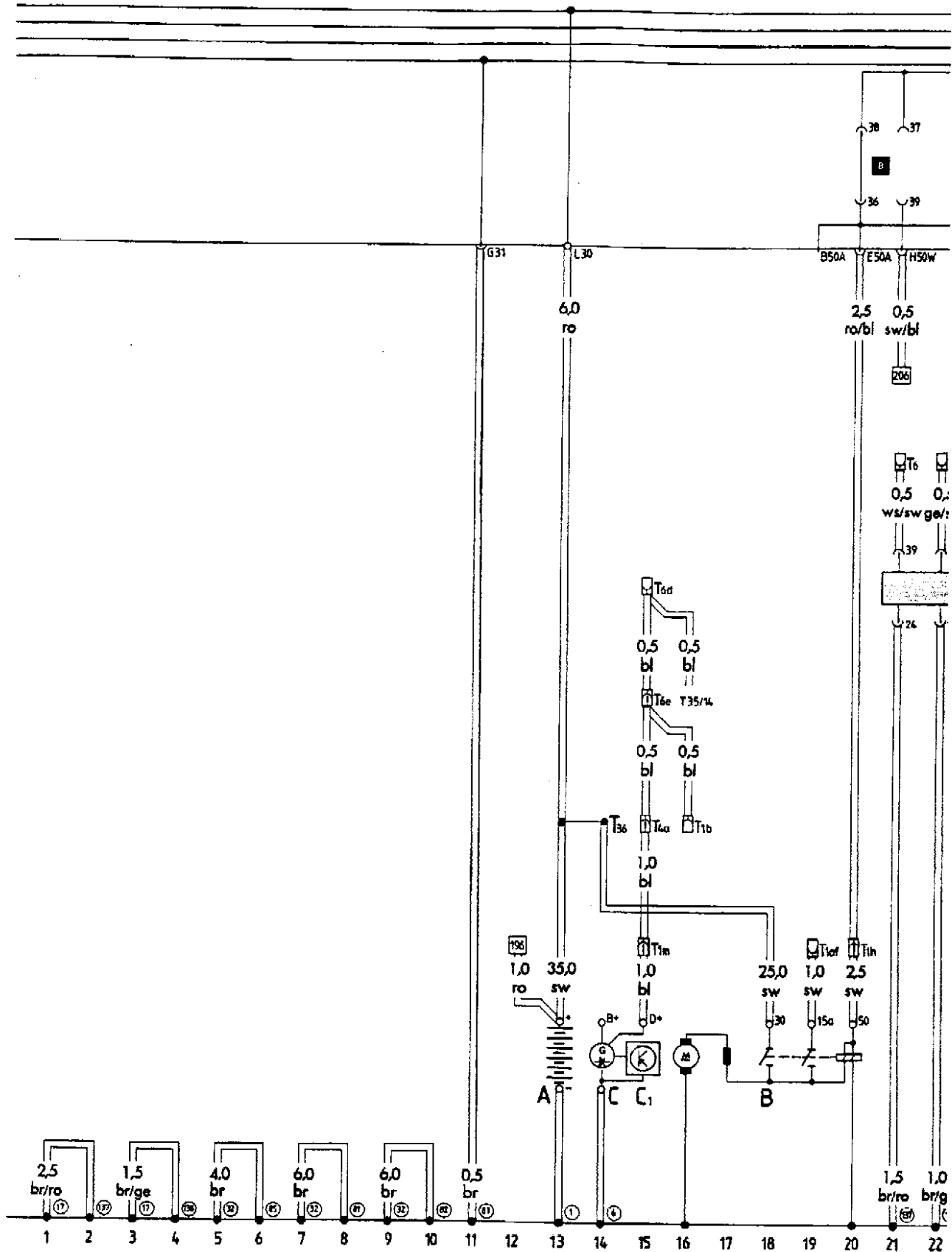
## Leitungsschweißpunkte:

- ⑧1 - Masseverbindung - 1 -, im Schaltfelleitungsstrang
- ⑧2 - Masseverbindung - 1 -, im Leitungsstrang vorn links
- ⑧5 - Masseverbindung - 1 -, im Leitungsstrang Motorraum
- ①37 - Masseverbindung (Endstufe), im Leitungsstrang Motronic
- ①38 - Masseverbindung (Elektronik), im Leitungsstrang Motronic
- ①39 - Masseverbindung (Gebermasse), im Leitungsstrang Motronic
- ①D3 - Verbindung (Geber für Verbrauchsanzeige, 5V) im Leitungsstrang vorn rechts
- ①D11 - Plusverbindung (15) über Sicherung 28 im Leitungsstrang vorn rechts
- ①D15 - Plusverbindung (15a über Sicherung 25) im Leitungsstrang vorn rechts
- ①E6 - Plusverbindung (15), im Leitungsstrang Motronic
- ①E8 - Verbindung (Abschirmung), im Leitungsstrang Motronic

## Leitungsfarben:

- bl = blau
- br = braun
- ge = gelb
- gn = grün
- gr = grau
- li = violett
- ro = rot
- sw = schwarz
- ws = weiß

Nr. 47/1 Teil 1 Audi quattro, Modelljahr 1990

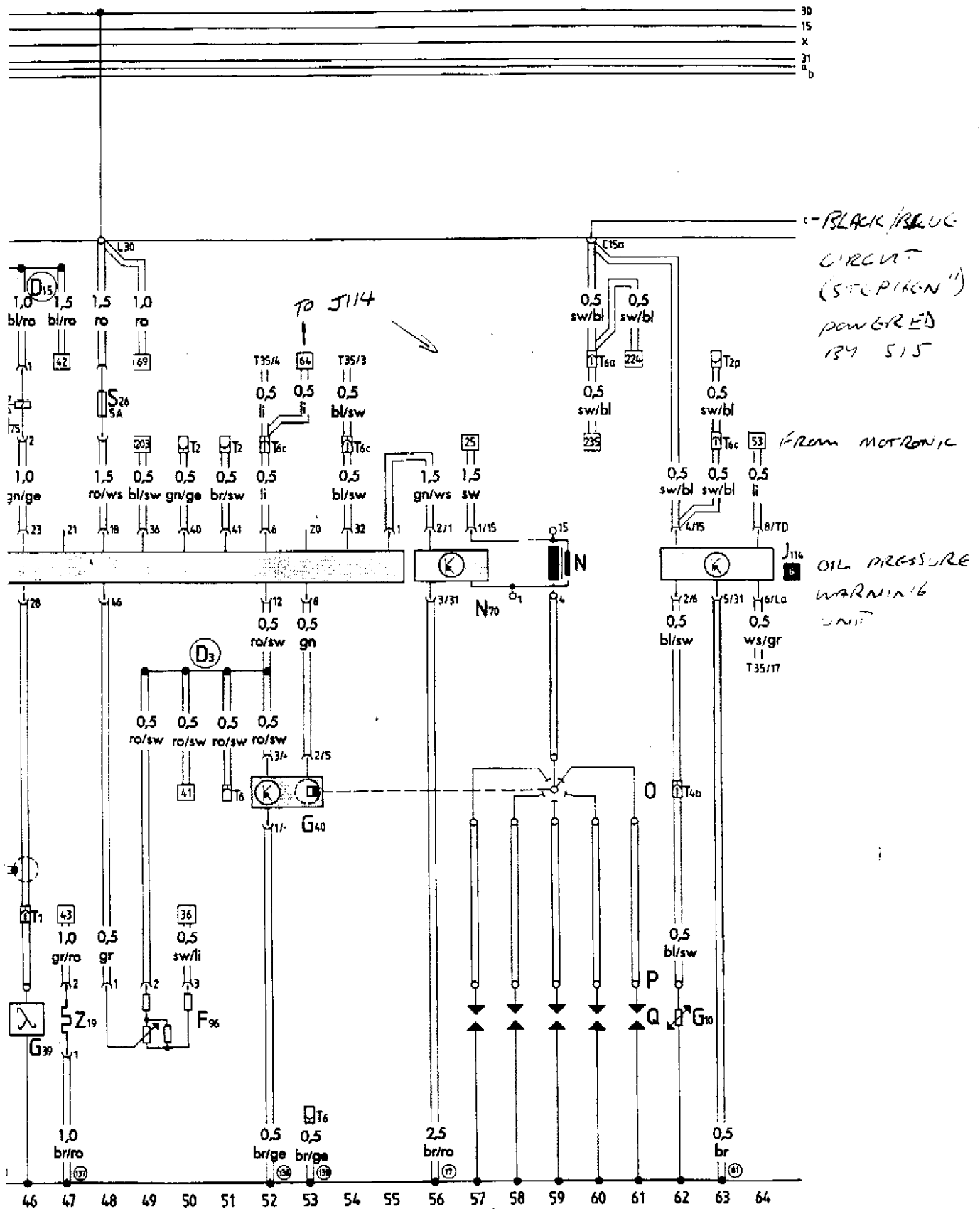


Anlasser und Stromversorgung



№. 47/3

# Audi quattro, Modelljahr 1990, Teil 1



Zündanlage

Öldruck-  
kontrolle

97-5968

# Nr. 47/4 Teil 2 Audi quattro, Modelljahr 1990

## Benennung

in Strompfad

D	- Zündanlaßschalter	99-104
E 1	- Lichtschalter	104-115
E 4	- Schalter für Handabblendung und Lichthupe	105-107
E 19	- Schalter für Parklicht	111-113
E 20	- Regler für Beleuchtung Instrumente/Schaltableinsatz	117-120
E 83	- Schalter für ABS	101
F 2	- Türkontaktschalter vorn links mit Kontakt für Summer	71-72
F 3	- Türkontaktschalter vorn rechts	73
F 18	- Thermoschalter für Lüfter für Kühlmittel	84
F 54	- Thermoschalter für Lüfter für Kühlmittel	83
F 98	- Thermoschalter für Kühlmittelpumpe/Abgasturbolader	70
G	- Geber für Kraftstoffvorratsanzeiger	67
G 6	- Kraftstoffpumpe	66
J 26	- Relais für Lüfter für Kühlmittel	91-93
J 101	- Relais für 2. Stufe für Lüfter für Kühlmittel	84-85
J 135	- Relais für 3. Stufe für Lüfter für Kühlmittel	80-82
J 140	- Steuergerät für Ausschaltverzögerung/Innenleuchten	72-75
J 152	- Warnsummer für Standlicht und Radio	114-117
J 155	- Steuergerät für Kühlmittelpumpe/Abgasturbolader	68-70
L 9	- Lampe für Beleuchtung Lichtschalter	104
N 39	- Vorwiderstand für Lüfter für Kühlmittel	93
T 1a	- Steckverbindung, 1-fach, blau, hinter der Schalttafel	
T 1g	- Steckverbindung, 1-fach, schwarz, hinter der Schalttafel	
T 1o	- Steckverbindung, 1-fach, unter Sitzbank	
T 2k	- Steckverbindung, 2-fach, rot, hinter der Schalttafel	
T 2n	- Steckverbindung, 2-fach, Nähe Innenleuchte	
T 4a	- Steckverbindung, 4-fach, grau, hinter der Schalttafel	
T 4d	- Steckverbindung, 4-fach, grau, hinter der Schalttafel	
T 4f	- Steckverbindung, 4-fach, rot, hinter der Schalttafel	
T 6d	- Steckverbindung, 6-fach, blau, hinter der Schalttafel	
T 35	- Steckverbindung, 35-fach, am Schaltableinsatz	
V 7	- Lüfter für Kühlmittel	82-83
V 51	- Kühlmittelpumpe/Abgasturbolader	69
W	- Innenleuchte vorn	76-78
W 14	- beleuchteter Make-up-Spiegel (Beifahrerseite)	81
W 20	- beleuchteter Make-up-Spiegel (Fahrerseite)	79

# Nr. 47/5 Teil 2 Audi quattro; Modelljahr 1990

## **Massebänder, Massepunkte:**

- 21 - Massepunkt, Nähe Kraftstoffpumpe
- 51 - Massepunkt, Kofferraum rechts
- 74 - Massepunkt, unter Himmel

## **Leitungsschweißpunkte:**

- 81 - Masseverbindung - 1 -, im Schalttafelleitungsstrang
- 82 - Masseverbindung - 1 -, im Leitungsstrang vorn links
- 85 - Masseverbindung - 1 -, im Leitungsstrang Motorraum

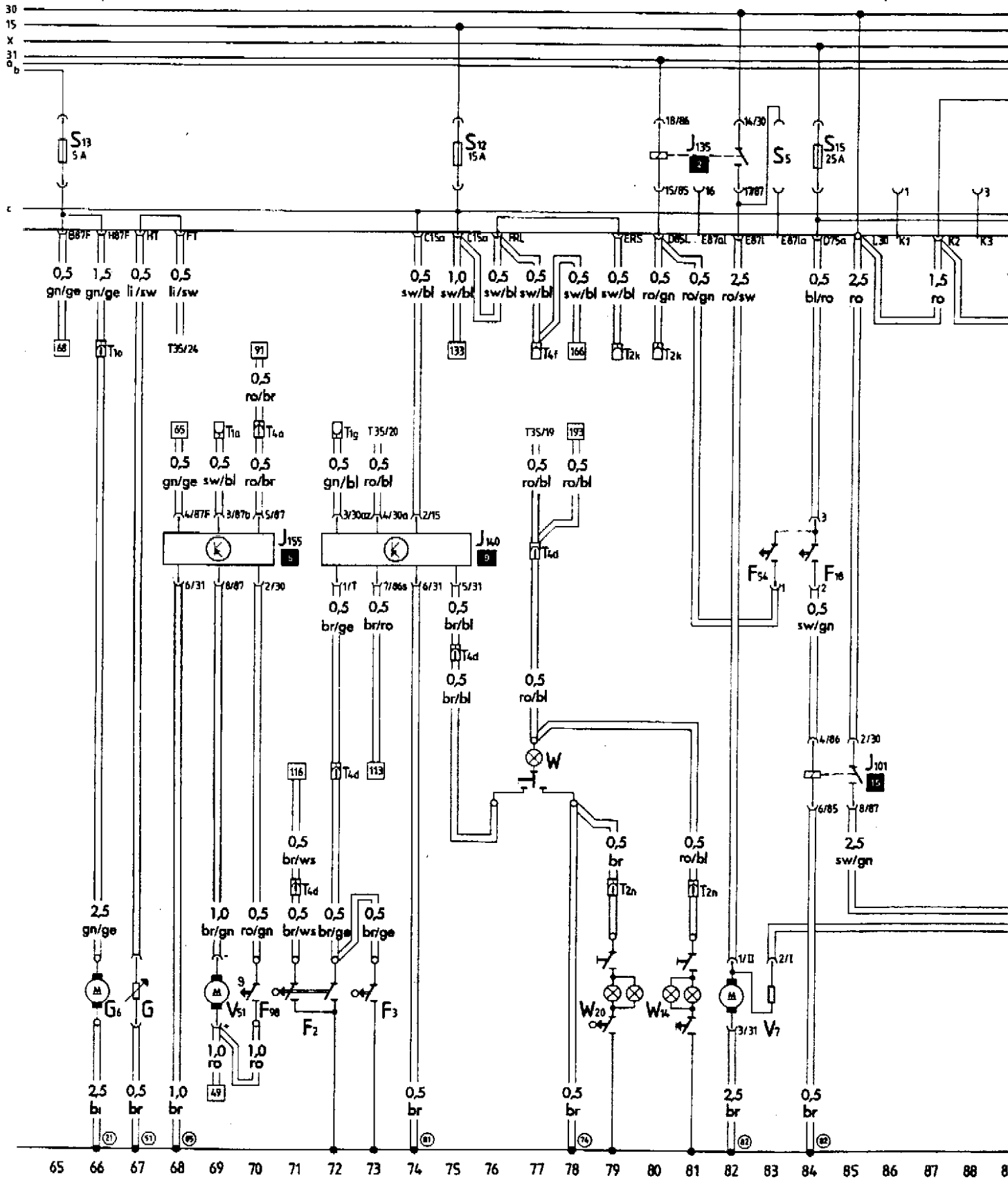
## **Leitungsfarben:**

- bl = blau
- br = braun
- ge = gelb
- gn = grün
- gr = grau
- li = violett
- ro = rot
- sw = schwarz
- ws = weiß



Nr. 47/1

# Audi quattro, Modelljahr 1990, Teil 2

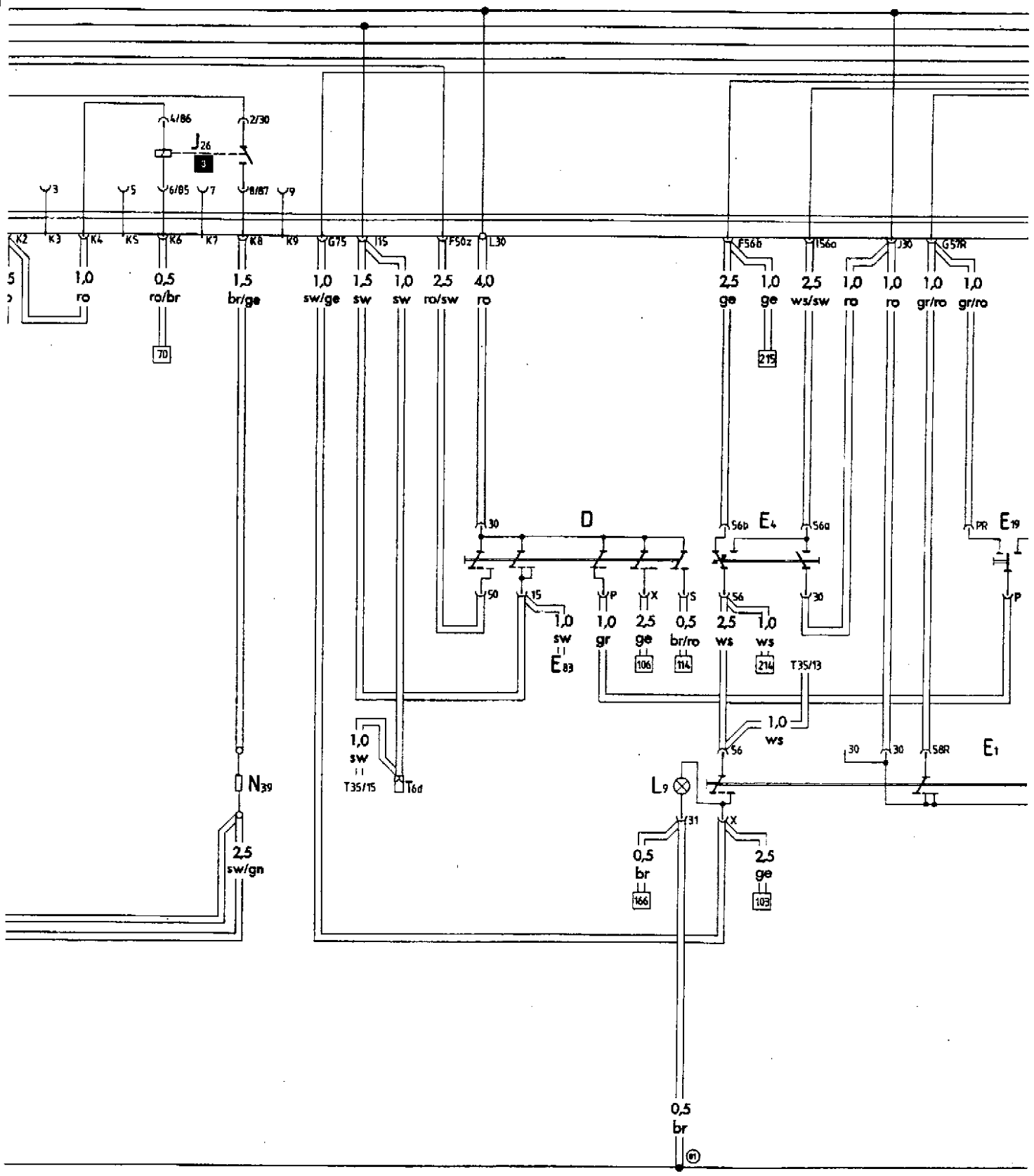


elektr. Kraftstoffpumpe

verzögerte Innenleuchte

Lüfter für Kühlmittel

Nr. 47/2 Teil 2 Audi quattro, Modelljahr 1990



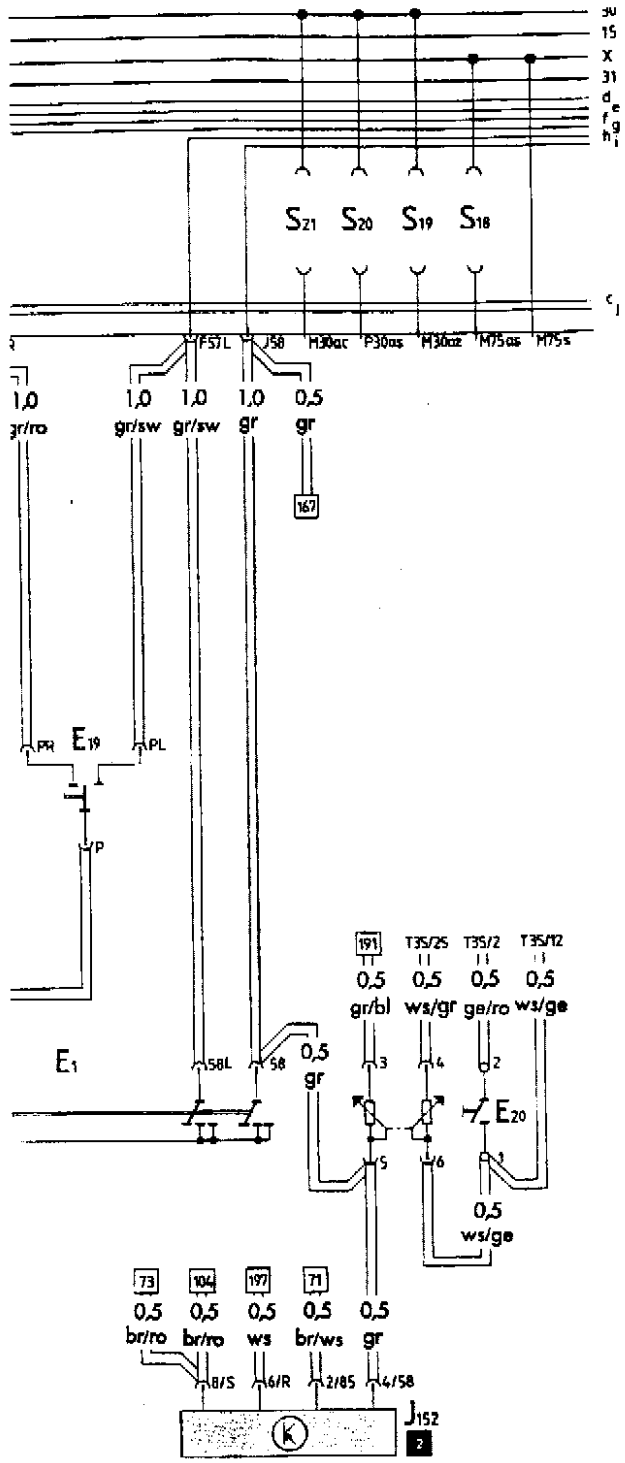
7 88 89 90 91 92 93 94 95 96 97 98 99 100 101 102 103 104 105 106 107 108 109 110 111 112

Mittel

Zündanlaßschalter

W:  
St

Nr. 47/3 Teil 2 Audi quattro, Modelljahr 1990



111 112 113 114 115 116 117 118 119 120

97-5967

Warnsummer für  
Standlicht und Radio

Benennung	in Strompfad
E 2 - Blinkerschalter	128-130
E 3 - Warnlichtschalter	128-136
E 7 - Schalter für Nebelscheinwerfer	163
E 15 - Schalter für behelzbare Heckscheibe	182
E 18 - Schalter für Nebelschlußleuchte	158
E 22 - Scheibenwischerschalter für Intervallbetrieb	173-177
E 91 - Funktionswahlschalter	183
F - Bremslichtschalter	147
F 4 - Schalter für Rückfahrleuchten	142
H - Signalhornbetätigung	169
H 2 - Hochtוןhorn	166-168
J 2 - Warnblinkrelais	127-129
J 4 - Relais für Doppeltonhorn	168-169
J 5 - Relais für Nebelscheinwerfer	165-166
J 31 - Relais für Wasch-Wisch-Intervallautomatik	174-177
J 59 - Entlastungsrelais für X-Kontakt	160-161
K 6 - Kontrollampe für Warnblinkanlage	132
K 13 - Kontrollampe für Nebelschlußleuchte	159
K 17 - Kontrollampe für Nebelscheinwerfer	164
L 1 - Zweifadenlampe für Scheinwerfer links	151-152
L 2 - Zweifadenlampe für Scheinwerfer rechts	153-154
L 13 - Lampe für Fernlichtscheinwerfer links	150
L 14 - Lampe für Fernlichtscheinwerfer rechts	155
L 20 - Lampe für Nebelschlußleuchte	158
L 22 - Lampe für Nebelscheinwerfer links	163
L 23 - Lampe für Nebelscheinwerfer rechts	164
L 35 - Lampe für Beleuchtung Warnlichtschalter	137
L 39 - Lampe für Beleuchtung für Schalter für beheizbare Heckscheibe	183
L 40 - Lampe für Beleuchtung - Schalter für Nebelscheinwerfer- und -schlußleuchte	157, 165
M 1 - Lampe für Standlicht links	139
M 2 - Lampe für Schlußlicht rechts	144
M 3 - Lampe für Standlicht rechts	141
M 4 - Lampe für Schlußlicht links	145
M 5 - Lampe für Blinklicht vorn links	125
M 6 - Lampe für Blinklicht hinten links	126
M 7 - Lampe für Blinklicht vorn rechts	122
M 8 - Lampe für Blinklicht hinten rechts	121
M 9 - Lampe für Bremslicht links	147
M 10 - Lampe für Bremslicht rechts	146
M 16 - Lampe für Rückfahrlicht links	142
M 17 - Lampe für Rückfahrlicht rechts	143
M 18 - Lampe für Seitenblinkleuchte links	124
M 19 - Lampe für Seitenblinkleuchte rechts	123
T 1u - Steckverbindung, 1-fach, unter Hutablage	
T 2c - Steckverbindung, 2-fach, grau, im Motorraum rechts	
T 2e - Steckverbindung, 2-fach, grau, im Motorraum links	
T 2f - Steckverbindung, 2-fach, grau, im Motorraum rechts	
T 2h - Steckverbindung, 2-fach, grau, im Motorraum links	
T 2i - Steckverbindung, 2-fach, grau, im Motorraum rechts	
T 2j - Steckverbindung, 2-fach, gelb, im Motorraum rechts	
T 2m - Steckverbindung, 2-fach, gelb, im Motorraum rechts	
T 2o - Steckverbindung, 2-fach, im Kofferraum	
T 3a - Steckverbindung, 3-fach, gelb, hinter der Schalttafel	
T 4 - Steckverbindung, 4-fach, braun, hinter der Schalttafel	
T 4c - Steckverbindung, 4-fach, weiß, hinter der Schalttafel	
T 4f - Steckverbindung, 4-fach, rot, hinter der Schalttafel	
T 4g - Steckverbindung, 4-fach, im Kofferraum	
T 6b - Steckverbindung, 6-fach, braun, hinter der Schalttafel	
T 6d - Steckverbindung, 6-fach, blau, hinter der Schalttafel	
T 35 - Steckverbindung, 35-fach, am Schalttafeleinsatz	

Nr. 4715 Teil 3 Audi quattro

Benennung	in Strompfad
V - Scheibenwischermotor	170-174
V 5 - Scheibenwaschpumpe	179
V 11 - Pumpe für Scheinwerfer-Reinigungsanlage	180
X - Kennzeichenleuchte	156-157

**Massebänder, Massepunkte:**

50 - Massepunkt, Kofferraum links

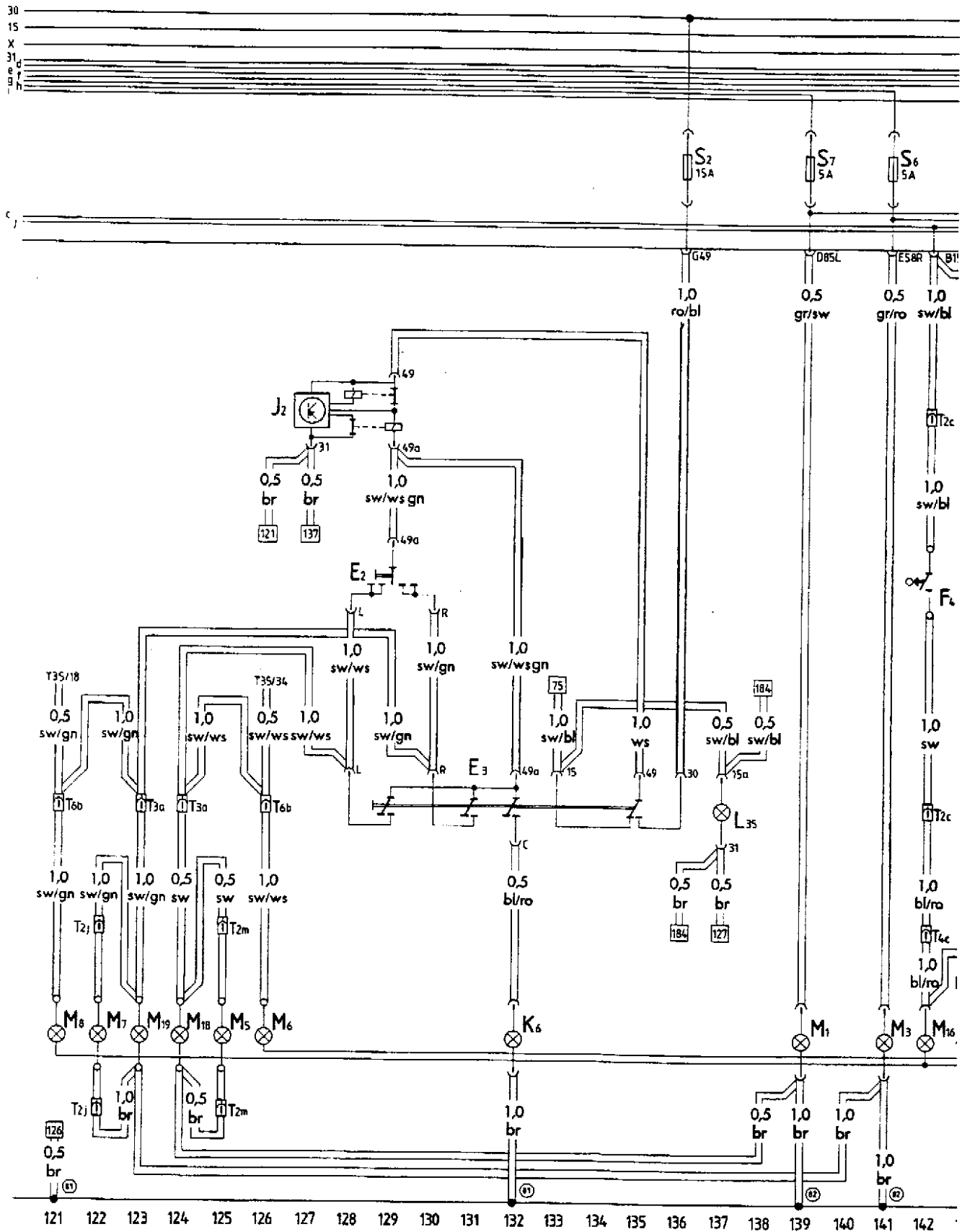
**Leitungsschweißpunkte:**

- 81 - Masseverbindung - 1 -, im Schaltfelleitungsstrang
- 82 - Masseverbindung - 1 -, im Leitungsstrang vorn links
- 85 - Masseverbindung - 1 -, im Leitungsstrang Motorraum

**Leitungsfarben:**

bl = blau  
br = braun  
ge = gelb  
gn = grün  
gr = grau  
li = violett  
ro = rot  
sw = schwarz  
ws = weiß

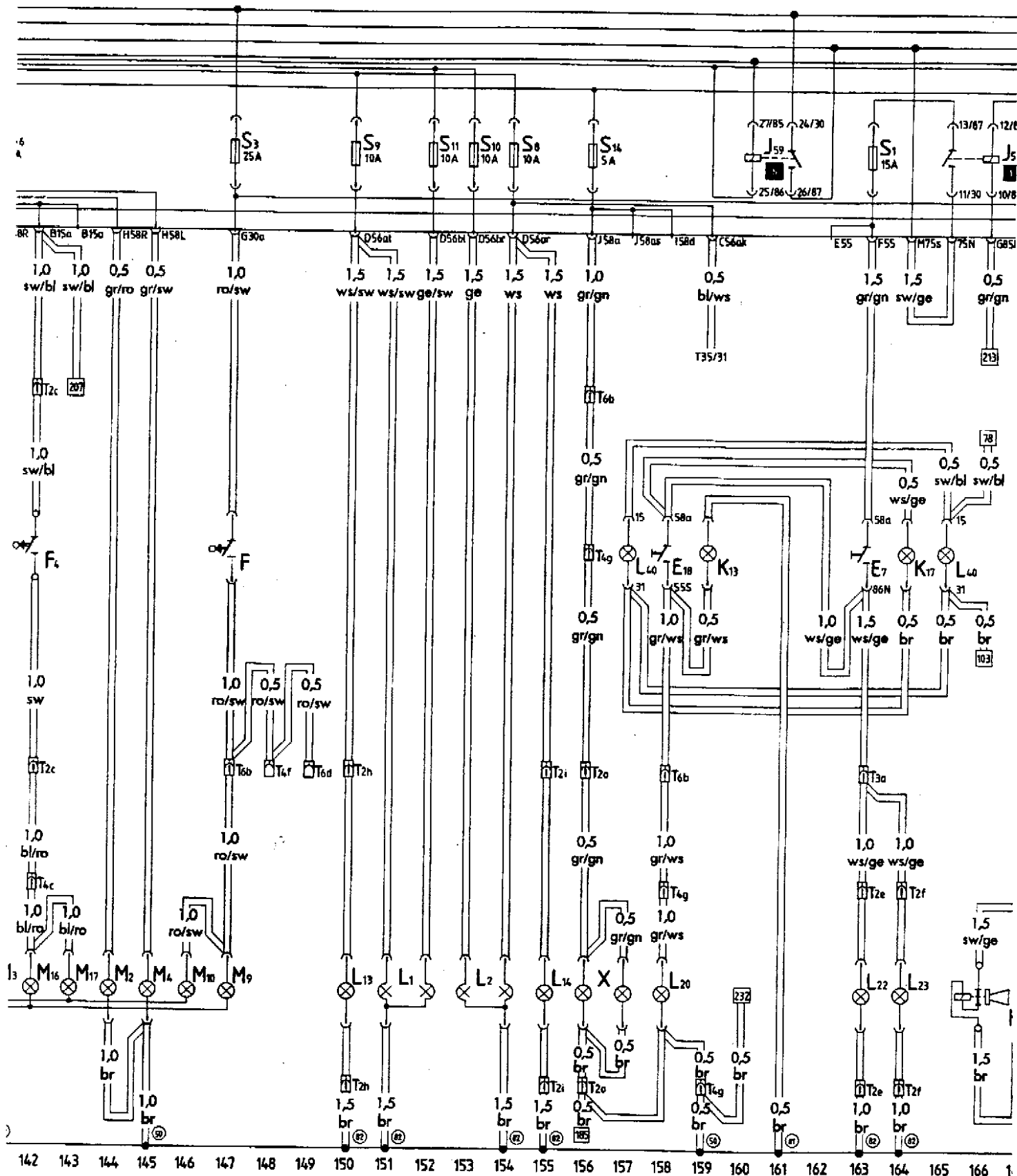
Nr. 471 1 Teil 3 Audi quattro, Modelljahr 1990



Beleuchtungsanlage

Nebel- und Nebelschlußlicht

# Nr. 47/2 Teil 3 Audi quattro, Modelljahr 1990



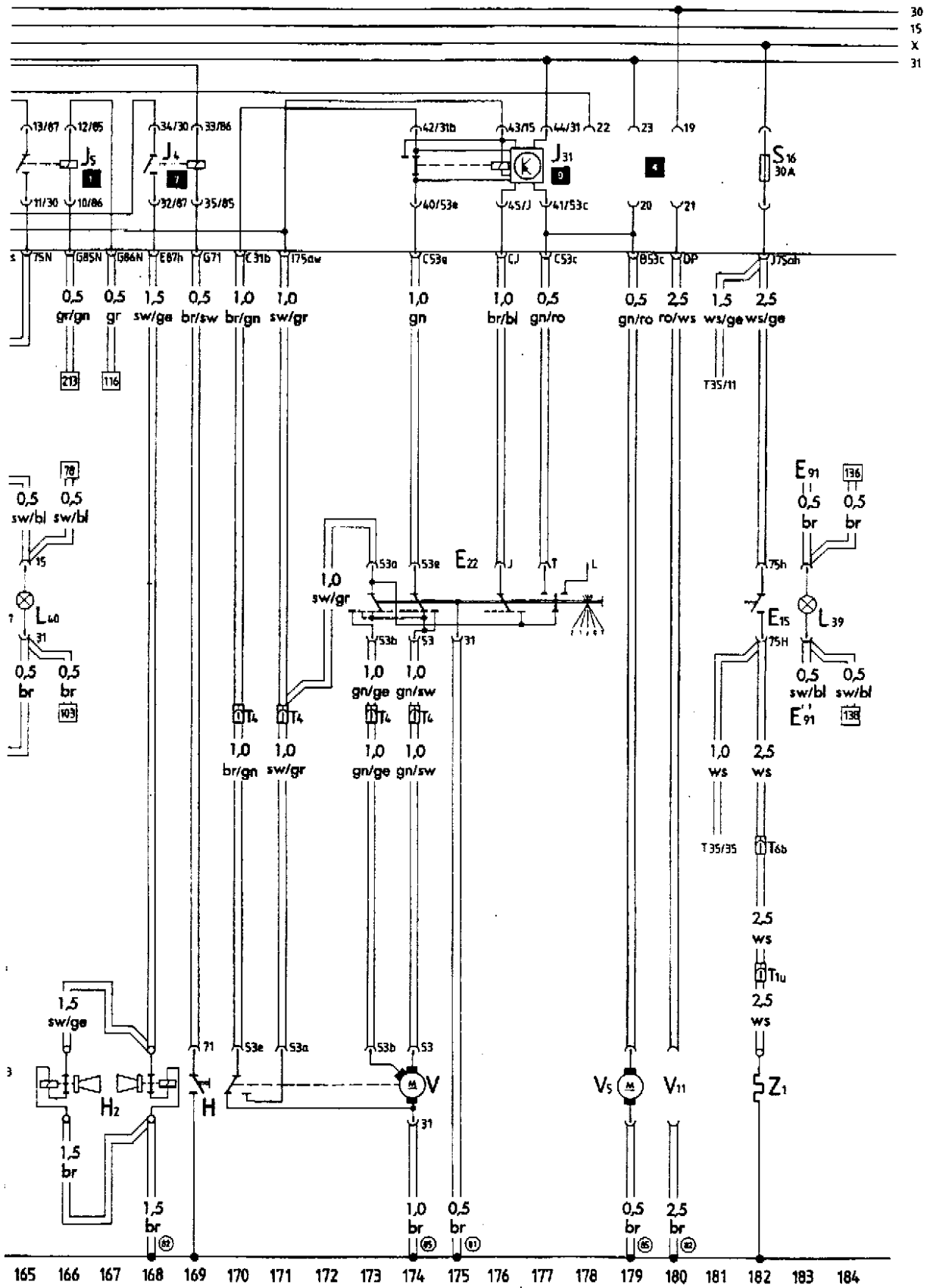
pt

Doppeltonhorn

Scheibenw.  
und wascha

№. 47/3

# Audi quattro, Modelljahr 1990, Teil 3



Scheibenwisch- und waschanlage

beheizbare Heckscheibe

97-5968



# Mr. 47/4 Teil 4 studi quattro

Benennung	in Strompfad
E 9 - Schalter für Frischluftgebläse	186-188
E 102 - Einsteller für Leuchtweitenregelung	221-224
E 121 - Schalter für Differentialsperre hinten	232
F 5 - Schalter für Kofferraumbeleuchtung	185
F 9 - Schalter für Handbremskontrolle	212
F 21 - Warnschalter für hydraul. Bremskraftverstärker	211
F 34 - Warnkontakt für Bremsflüssigkeitsstand	209
F 66 - Schalter für Kühlmittelmangelanzeige	208
F 75 - Warnkontakt für Hydraulikflüssigkeit	210
F 76 - Elektronischer Thermoschalter	204-206
F 100 - Getriebeschalter für Differentialsperre	226
G 8 - Geber für Öltemperatur	227
G 9 - Öltemperaturanzeiger	227
G 14 - Voltmeter	226
G 22 - Geber für Geschwindigkeitsmesser	201-202
J 187 - Steuergerät für Differentialsperre	231-233
K 46 - Kontrollampe für Differentialsperre hinten	225
K 81 - Kontrollampe für Differentialsperre	231
L 15 - Lampe für Ascherbeleuchtung	195
L 16 - Lampe für Beleuchtung Frischluftregulierung	190
L 28 - Lampe für Beleuchtung Zigarrenanzünder	193
L 55 - Beleuchtung für Differentialsperrenanzeige	228-230
L 61 - Beleuchtung für Schalter/Differentialsperre	233
N 23 - Vorwiderstand für Frischluftgebläse	188
R - Anschluß für Radio	196-199
T 1c - Steckverbindung, 1-fach, blau, Anschluß Nebelscheinwerfer, hinter der Schalttafel	
T 1d - Steckverbindung, 1-fach, rot, Anschluß Nebelscheinwerfer, hinter der Schalttafel	
T 1e - Steckverbindung, 1-fach, weiß, hinter der Schalttafel	
T 1f - Steckverbindung, 1-fach, weiß, Anschluß Nebelscheinwerfer, hinter der Schalttafel	
T 1i - Steckverbindung, 1-fach, blau, im Motorraum links	
T 1k - Steckverbindung, 1-fach, rot, hinter der Schalttafel	
T 1l - Steckverbindung, 1-fach, hinter der Schalttafel	
T 1n - Steckverbindung, 1-fach, hinter der Schalttafel	
T 1p - Steckverbindung, 1-fach, schwarz, hinter der Schalttafel	
T 2d - Steckverbindung, 2-fach, schwarz, hinter der Schalttafel	
T 2g - Steckverbindung, 1-fach, schwarz, hinter der Konsole	
T 2p - Steckverbindung, 2-fach, schwarz, Nähe Höhengeber	
T 2q - Steckverbindung, 2-fach, braun, hinter der Konsole	
T 3e - Steckverbindung, 3-fach, schwarz, hinter der Schalttafel	
T 4b - Steckverbindung, 4-fach, schwarz, hinter der Schalttafel	
T 4c - Steckverbindung, 4-fach, weiß, hinter der Schalttafel	
T 4e - Steckverbindung, 4-fach, gelb, hinter der Konsole	
T 4f - Steckverbindung, 4-fach, rot, hinter der Schalttafel	
T 4g - Steckverbindung, 4-fach, im Kofferraum	
T 6a - Steckverbindung, 6-fach, schwarz, hinter der Schalttafel	
T 6e - Steckverbindung, 6-fach, rot, hinter der Schalttafel	
T 35 - Steckverbindung, 35-fach, am Schalttafeleinsatz	
U 1 - Zigarrenanzünder	194
V 2 - Frischluftgebläse	188
V 48 - Stellmotor links für Leuchtweitenregelung	215-217
V 49 - Stellmotor rechts für Leuchtweitenregelung	218-220
W 3 - Kofferraumleuchte	185
W 6 - Handschuhfachleuchte	189

Mr. 4715 Audi quattro

**Massebänder, Massepunkte:**

- ③9 - Massepunkt, unter Rücksitzbank links

**Leitungsschweißpunkte:**

- ⑧1 - Masseverbindung - 1 -, im Schalttafelleitungsstrang  
⑧2 - Masseverbindung - 1 -, im Leitungsstrang vorn links  
⑧5 - Masseverbindung - 1 -, im Leitungsstrang Motorraum  
①13 - Masseverbindung (Geber - Bremsanlage/Lenkung) im Leitungsstrang vorn rechts

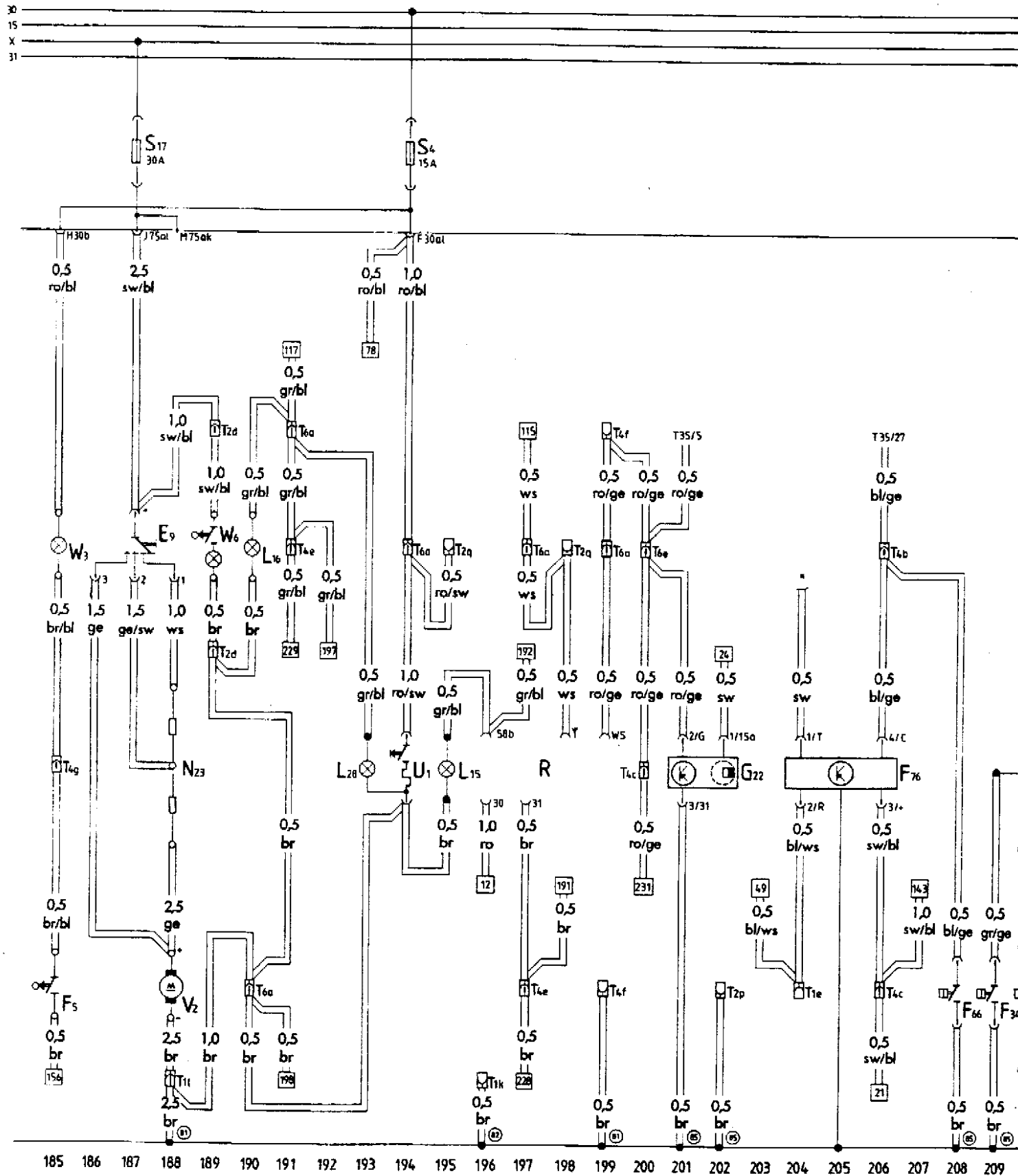
- \* - Leitung dient nur zur Abdichtung  
\*\* - nicht bei Finnland und Holland  
\*\*\* - nur bei Finnland und Holland

**Leitungsfarben:**

- bl = blau  
br = braun  
ge = gelb  
gn = grün  
gr = grau  
li = violett  
ro = rot  
sw = schwarz  
ws = weiß

47/2

# Audi quattro, Modelljahr 1990, Teil 4

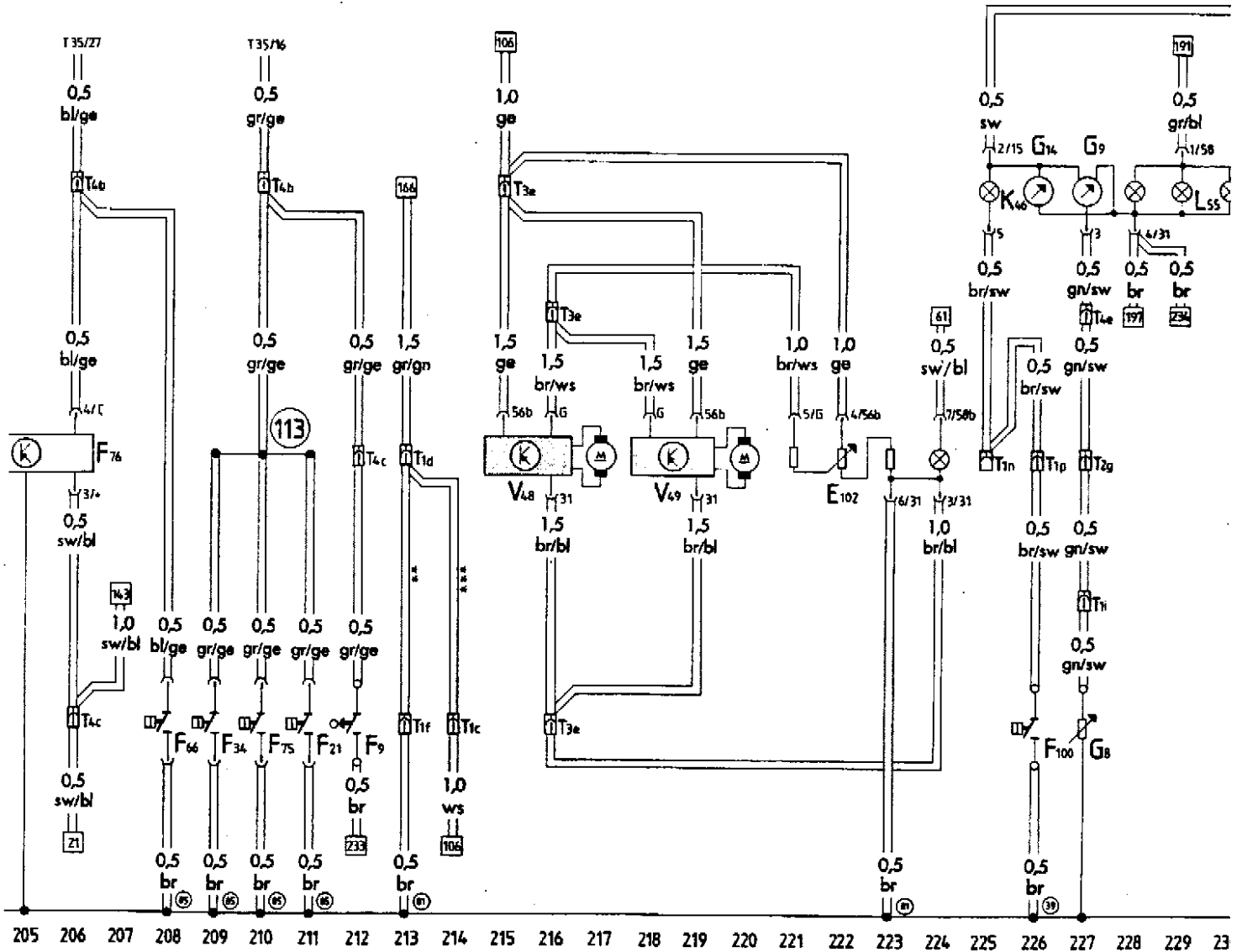
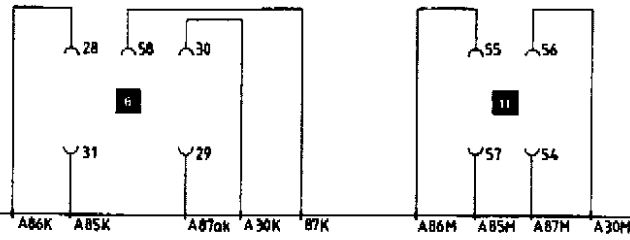


Frischluchtgebläse

Radio

elektronischer  
Theroschalter

Nr. 47/1 Teil 4 Audi-quattro, Modelljahr 1990



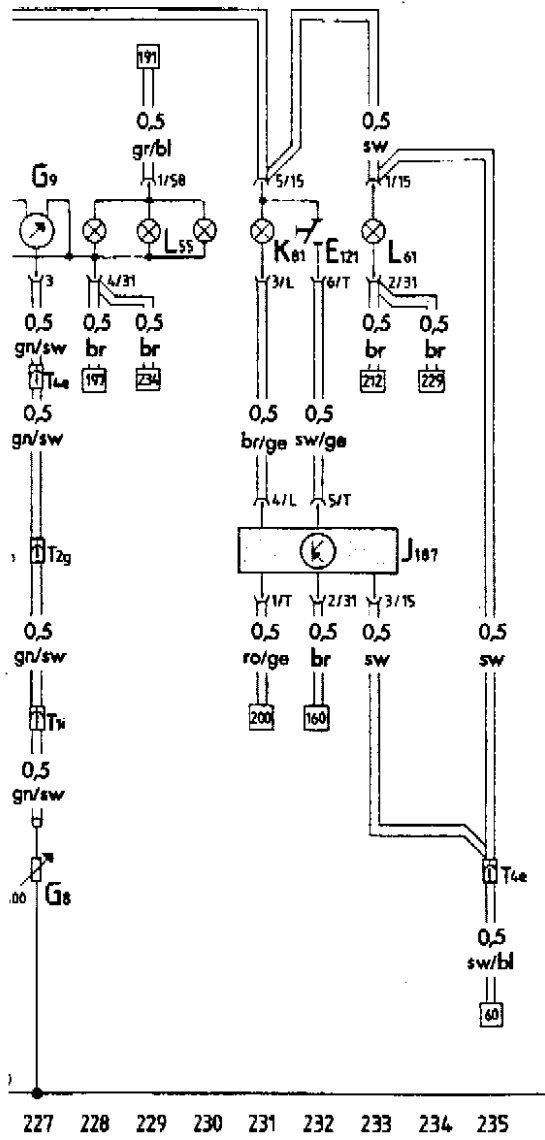
ischer  
Schalter

Leuchtweitenregelung

Zusatzinstrumente

Nr. 47/3 Teil 4 Audi quattro, Modelljahr 1990

30
15
X
31



97-5969

Steuerung  
Differential-  
sperre